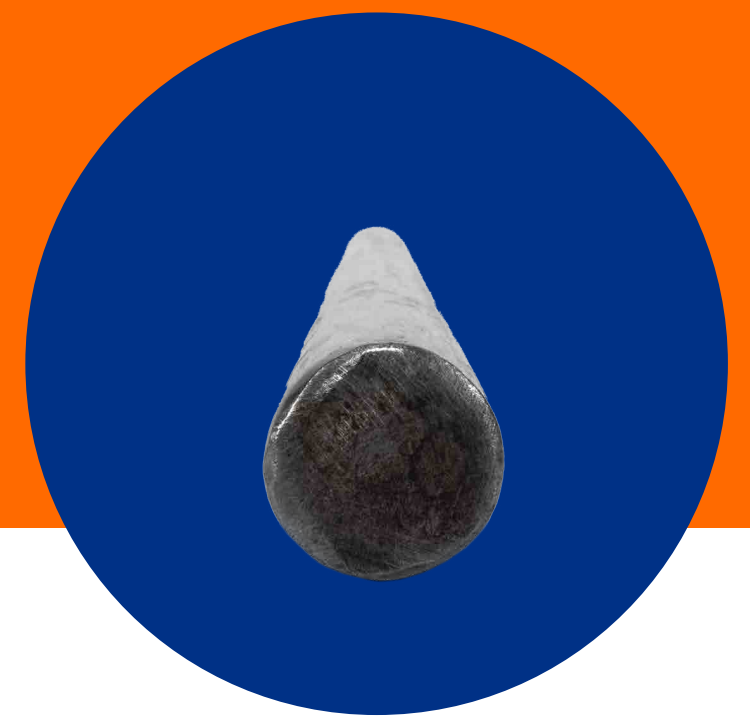
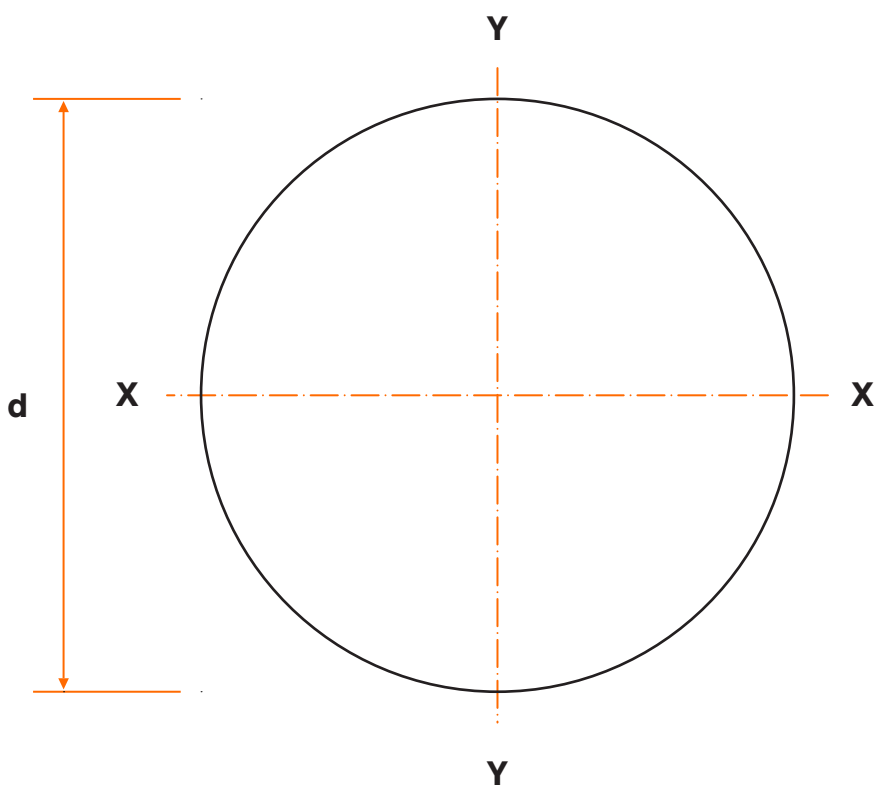
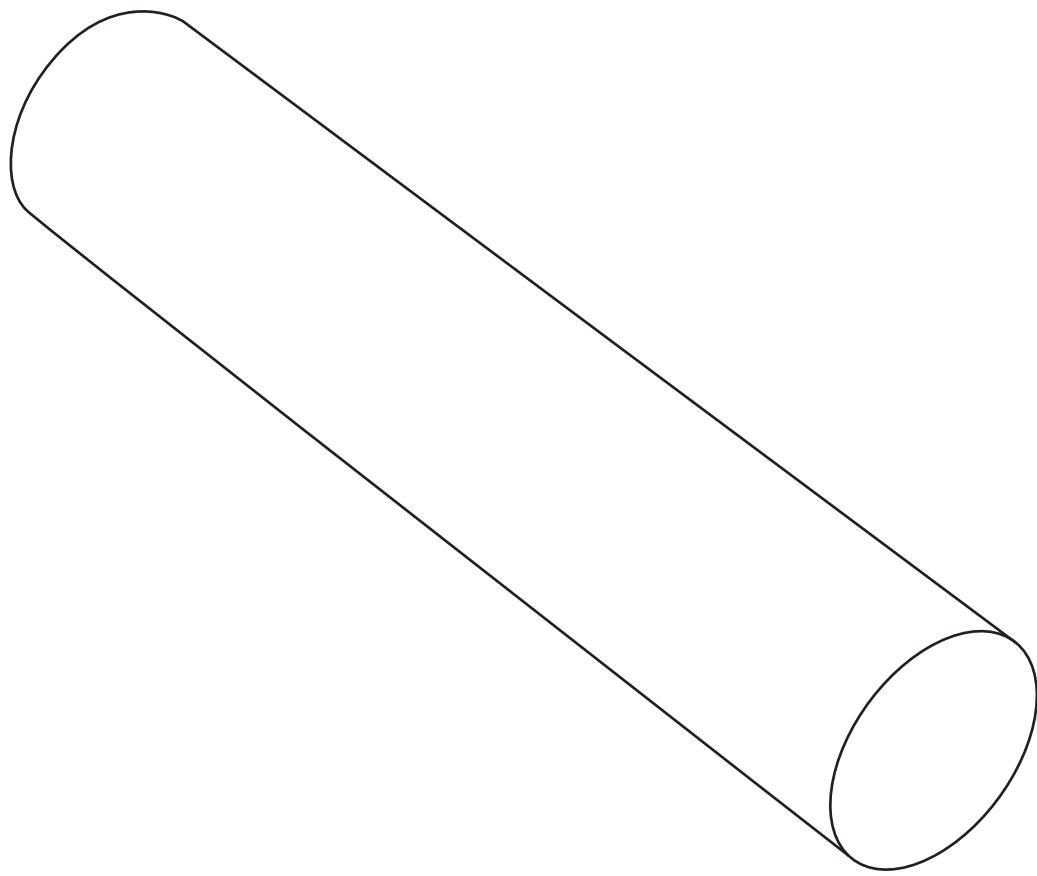


Redondo Comercial



Barra de acero redonda y lisa que se fabrica en distintos diámetros para múltiples usos en la construcción y la industria.



USOS

- Protecciones • Barandales • Rejas
- Canceles • Bastones • Pasamanos, etc.

CARACTERÍSTICAS

- Laminación en caliente
- Medidas comerciales desde 3/8"

VENTAJAS

- Uniformidad en las propiedades del acero
- Cumplimiento de normas internacionales
- Alta ductilidad

NORMA DE FABRICACIÓN ASTM A36 | A529-50

Nuestra Inteligencia Industrial® se integra por prácticas sostenibles y responsables que producen el acero más sustentable de Norteamérica y es reconocido por:



Redondo Comercial



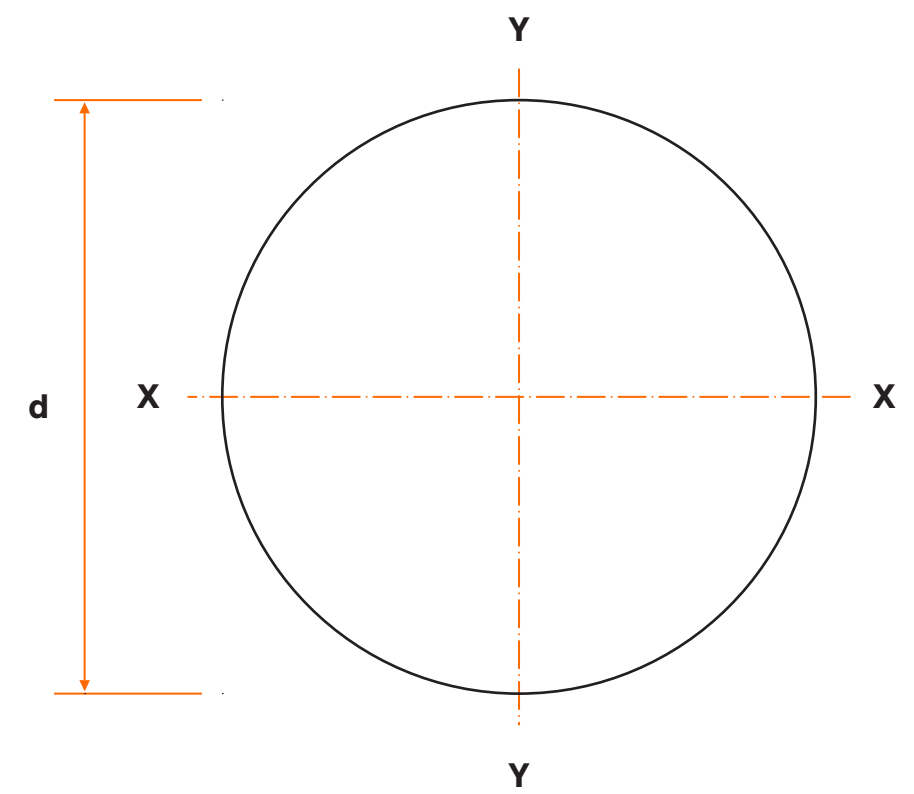
| Sección Nominal, Diámetro | Peso | Diámetro d | PROPIEDADES | | | | |
|------------------------------|--------|---------------|--------------------|--------------------|--------------------|-------|--------------------|
| | | | Área A | Eje X-X = Eje Y-Y | | | |
| | | | | I | S | r | Z |
| (in) | (kg/m) | (mm) | (cm ²) | (cm ⁴) | (cm ³) | (cm) | (cm ³) |
| 3/8" | 0.559 | 9.52 | 0.71 | 0.0404 | 0.0848 | 0.238 | 0.144 |
| 1/2" | 0.994 | 12.7 | 1.27 | 0.128 | 0.201 | 0.317 | 0.341 |
| 5/8" | 1.55 | 15.9 | 1.98 | 0.312 | 0.393 | 0.397 | 0.667 |
| 3/4" | 2.24 | 19.0 | 2.85 | 0.646 | 0.679 | 0.476 | 1.15 |
| 7/8" | 3.05 | 22.2 | 3.88 | 1.20 | 1.08 | 0.556 | 1.83 |
| 1" | 3.98 | 25.4 | 5.07 | 2.04 | 1.61 | 0.635 | 2.73 |
| 1 1/8" | 5.03 | 28.6 | 6.41 | 3.27 | 2.29 | 0.714 | 3.89 |
| 1 1/4" | 6.21 | 31.7 | 7.92 | 4.99 | 3.14 | 0.794 | 5.33 |
| 1 1/2" | 8.95 | 38.1 | 11.40 | 10.3 | 5.43 | 0.952 | 9.22 |
| 0.719" | 2.06 | 18.3 | 2.62 | 0.546 | 0.598 | 0.457 | 1.02 |
| 12.0 mm | 0.888 | 12.0 | 1.13 | 0.102 | 0.170 | 0.300 | 0.288 |

• Fabricaciones especiales sobre pedido.

| Estándar | | | |
|--|-------|-----|------------------|
| ASTM | | A36 | A529 Grado 50 |
| Resistencia a la Tensión (kg/mm ²) | Espec | | |
| | min | 41 | 45 |
| | max | 56 | 70 |
| Límite a la Fluencia (kg/mm ²) | min | 25 | 35 |
| | max | - | - |

| Calidad Acero | F _y (kg/cm ²) | F _u (kg/cm ²) |
|---------------|--------------------------------------|--------------------------------------|
| ASTM A36 | 2530 Mín. | 4080 - 5625 |
| ASTM A529-50 | 3515 Mín. | 4570 - 7030 |

F_y = Esfuerzo de Fluencia
F_u = Resistencia a la Tensión



Nuestra Inteligencia Industrial® se integra por prácticas sostenibles y responsables que producen el acero más sustentable de Norteamérica y es reconocido por:

