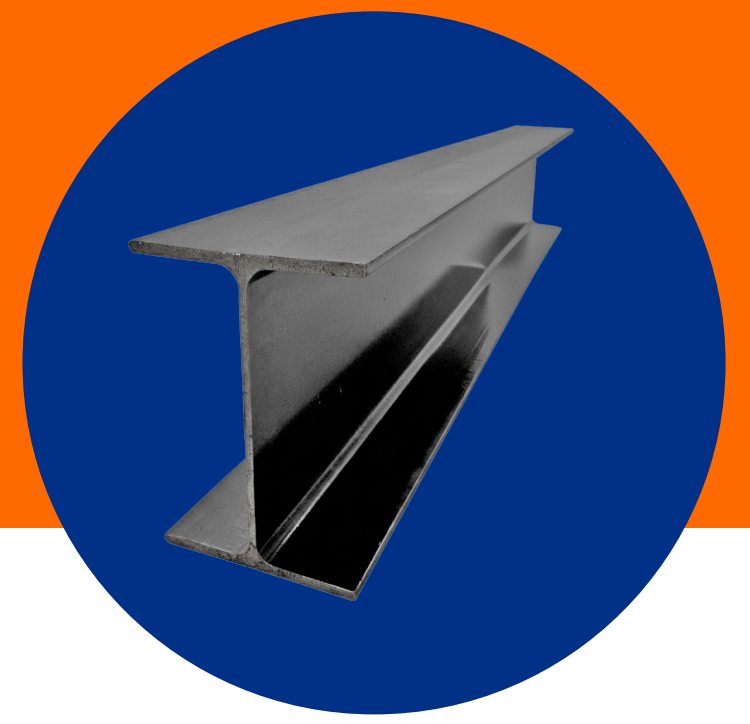
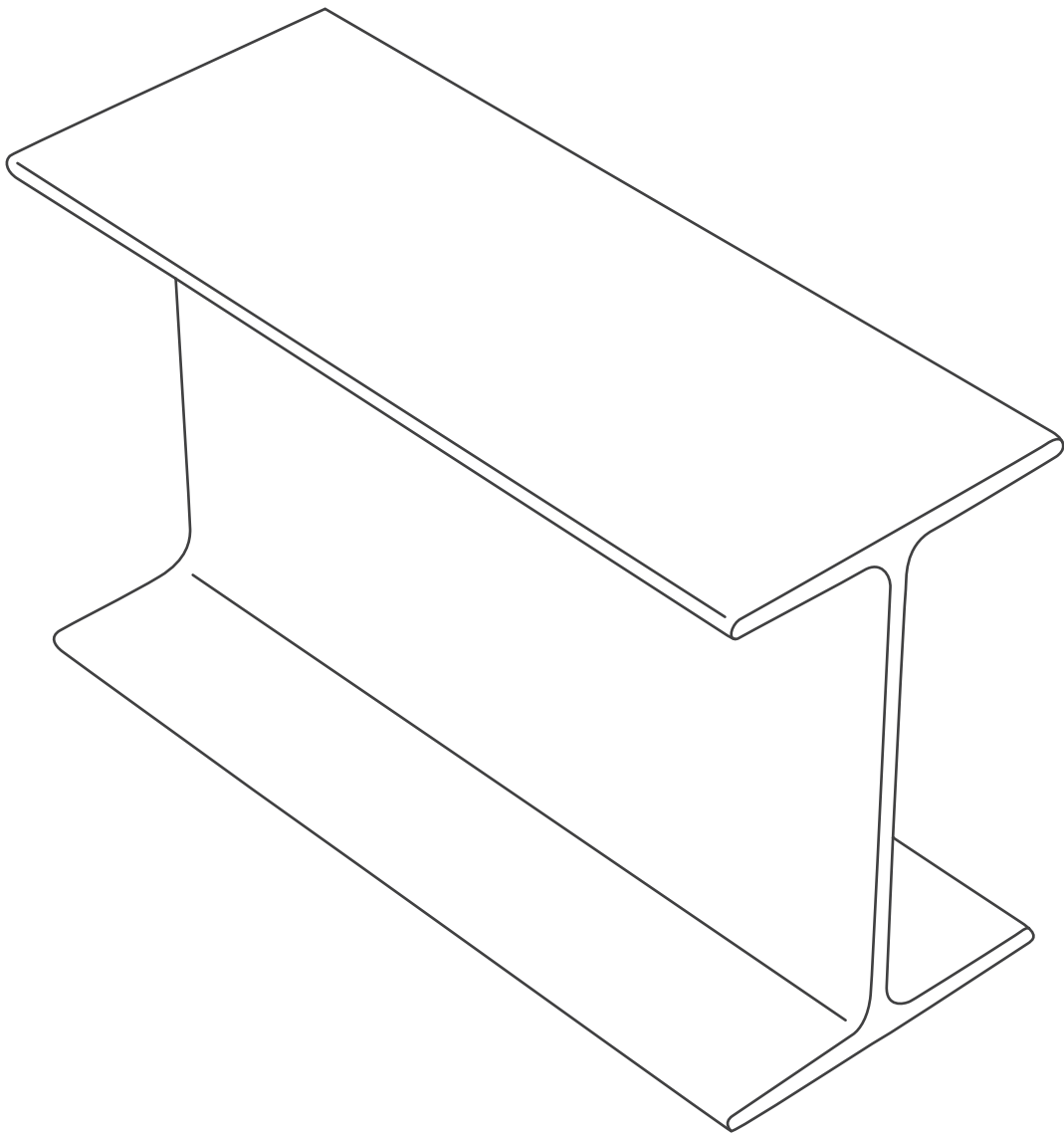


Viga IPR



Perfil estructural de acero en forma de "I" con patines rectangulares.



USOS

- Vigas y columnas de estructuras metálicas para obras de edificación, naves industriales e Infraestructura
- Parques solares
- Barreras viales
- Largueros y carrocerías.

CARACTERÍSTICAS

- Laminados en caliente
- Peraltes desde 6" hasta 10"

VENTAJAS

- Cumplimiento de normas duales
- Uniformidad en las propiedades del acero
- Cuenta con la Declaración Ambiental de Producto (EPD) generada a través del Análisis de Ciclo de Vida

PROPIEDADES MECÁNICAS

Calidad Acero	F _y (kg/cm ²)	F _u (kg/cm ²)
ASTM A572-50	3515 Mín.	4570 Mín.
ASTM A992	3515 a 4570	4570 Mín.
ASTM A992/A572-50	3515 a 4570	4570 Mín.

F_y = Esfuerzo de Fluencia
F_u = Resistencia a la Tensión

NORMA DE FABRICACIÓN ASTM A572-50 | ASTM A992

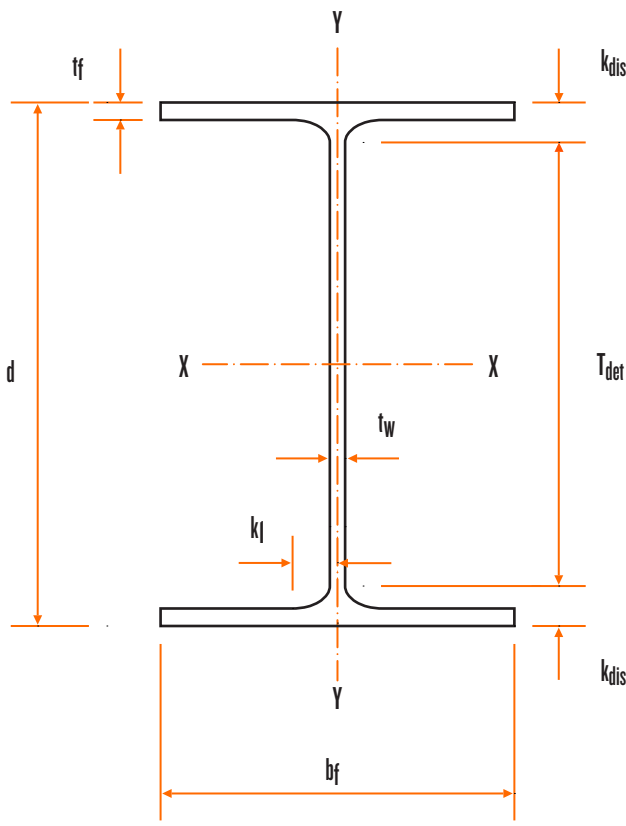
Nuestra Inteligencia Industrial® se integra por prácticas sostenibles y responsables que producen el acero más sustentable de Norteamérica y es reconocido por:



Viga IPR

Denominación Peralte x Peso Nominales (in. x lb/ft)	Peso (kg/m)	DIMENSIONES							PROPIEDADES									
		Peralte d (mm)	Espesor del Alma t _w (mm)	Patín		k	T	k ₁	Área A (cm ²)	Eje X-X				Eje Y-Y				J (cm ⁴)
				Ancho b _f (mm)	Espesor t _f (mm)					I (cm ⁴)	S (cm ³)	r (cm)	Z (cm ³)	I (cm ⁴)	S (cm ³)	r (cm)	Z (cm ³)	
W 6x7	10.4	147	3.25	100	4.17	10.5	114	12.7	13.15	512	69.6	6.24	75.1	69.6	13.9	2.30	21.2	0.846
W 6x8.5	12.6	148	4.32	100	4.95	11.3	114	12.7	16.26	620	83.6	6.17	93.9	82.8	16.6	2.26	25.6	1.39
W 6x9	13.4	150	4.32	100	5.46	11.8	114	12.7	17.29	683	91.1	6.27	102	91.6	18.2	2.30	28.2	1.69
W 6x10.4	15.5	151	5.08	100	6.27	12.6	114	12.7	19.92	789	104	6.29	116	105	21.0	2.30	32.3	2.59
W 6x12	17.9	153	5.84	102	7.11	13.5	114	14.3	22.90	920	120	6.32	136	124	24.6	2.33	38.0	3.76
W 6x16	23.8	160	6.60	102	10.3	16.6	114	14.3	30.58	1336	167	6.60	192	184	36.1	2.46	55.6	9.28
W 8x10	14.9	200	4.32	100	5.21	12.8	165	12.7	19.10	1282	128	8.18	145	87	17.4	2.14	27.2	1.77
W 8x13	19.3	203	5.84	102	6.48	14.1	165	14.3	24.77	1648	162	8.15	187	114	22.5	2.14	35.2	3.63
W 8x15	22.3	206	6.22	102	8.00	15.6	165	14.3	28.65	1998	193	8.36	223	142	27.9	2.23	43.8	5.70
W 8x18	26.8	207	5.84	133	8.38	16.0	165	14.3	33.94	2576	249	8.71	279	332	49.8	3.12	76.4	7.16
W 8x21	31.3	210	6.35	134	10.2	17.8	165	14.3	39.74	3134	298	8.86	334	407	60.8	3.20	93.2	11.7
W 10x12	17.9	251	4.83	101	5.33	13.0	213	14.3	22.84	2239	179	9.91	206	91	18.0	1.99	28.5	2.28
W 10x15	22.3	254	5.84	102	6.86	14.5	213	14.3	28.45	2868	226	10.0	262	120	23.8	2.06	37.7	4.33
W 10x17	25.3	257	6.10	102	8.38	16.0	213	14.3	32.19	3409	265	10.3	306	148	29.2	2.15	45.9	6.49
W 10x19	28.3	259	6.35	102	10.0	17.7	213	15.9	36.26	4008	308	10.5	354	179	35.1	2.22	54.9	9.70

- Fabricaciones especiales sobre pedido.
- Longitud estándar de 6.10 y 12.20 m.



Nuestra Inteligencia Industrial® se integra por prácticas sostenibles y responsables que producen el acero más sustentable de Norteamérica y es reconocido por:

