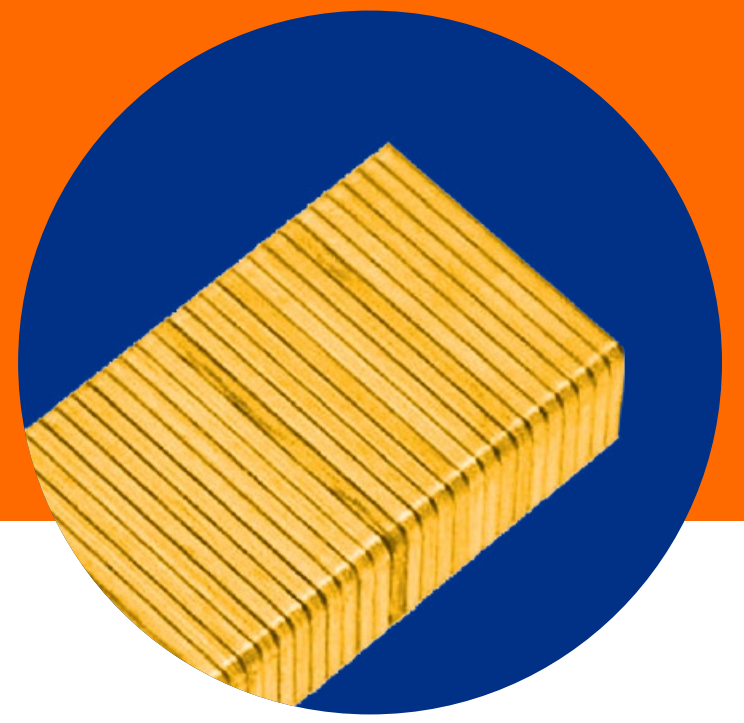
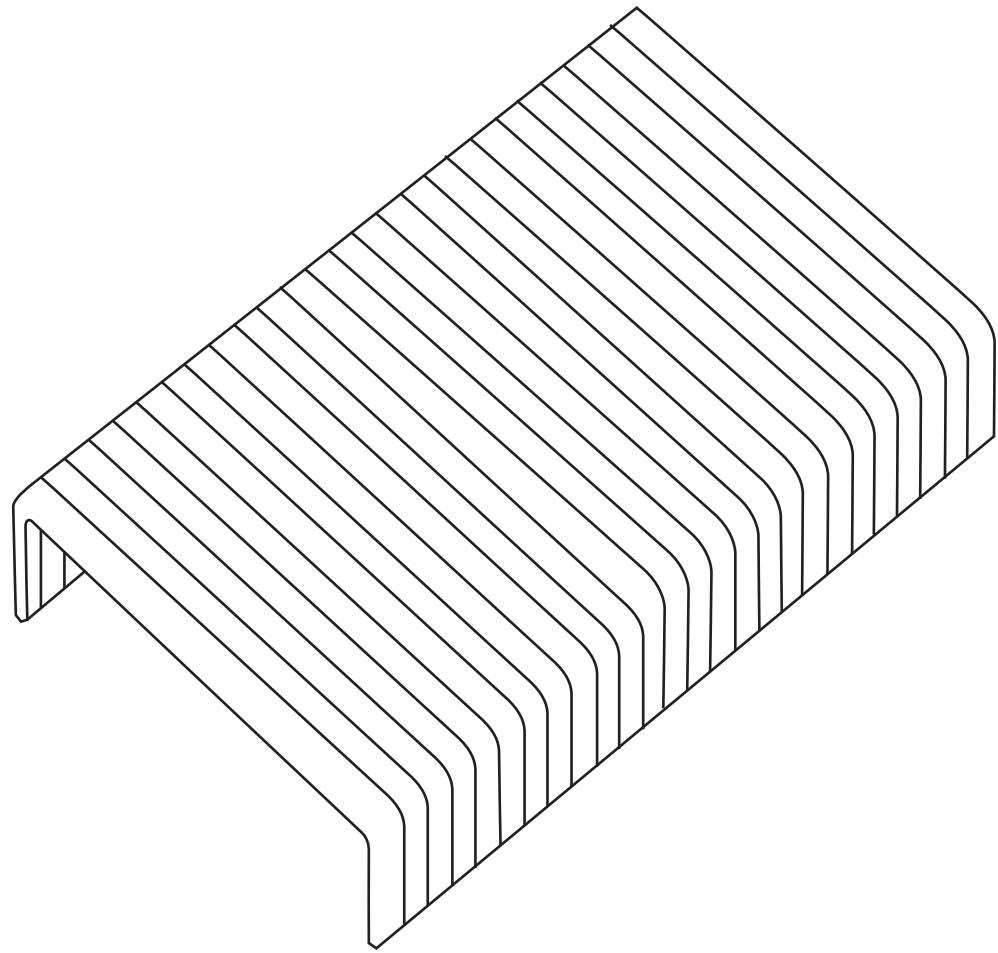


# Grapa Cartonera



Es una grapa fabricada con alambre de acero galvanizado calibre 15 utilizada en empaques de cartón.



## USOS

- Ideales para el armado de cajas de cartón corrugado fondo y tapa
- Cerrado de cajas del fondo y tapa
- Engrapado de charolas de cartón

## CARACTERÍSTICAS

- Corona de 1 3/8"
- Fabricada con alambre de acero galvanizado calibre 15
- Puntas cinceladas para una fácil penetración en el cartón

## ESPECIFICACIONES DE LA GRAPA

Recubrimiento	Cementado dorado
Resistencia a la tensión	55 - 77 ksi



## CORONAS 1 3/8"

Clave	Descripción	Corona	Pata	Millares por caja	Cajas por cartón	Millares por cartón
		plg	plg			
49022	CART 5/8	1 3/8	5/8	2.5	10	25
54674	CART 3/4	1 3/8	3/4	2.5	10	25

## NORMA DE FABRICACIÓN ASTM F-1667

Nuestra Inteligencia Industrial® se integra por prácticas sostenibles y responsables que producen el acero más sustentable de Norteamérica y es reconocido por:

