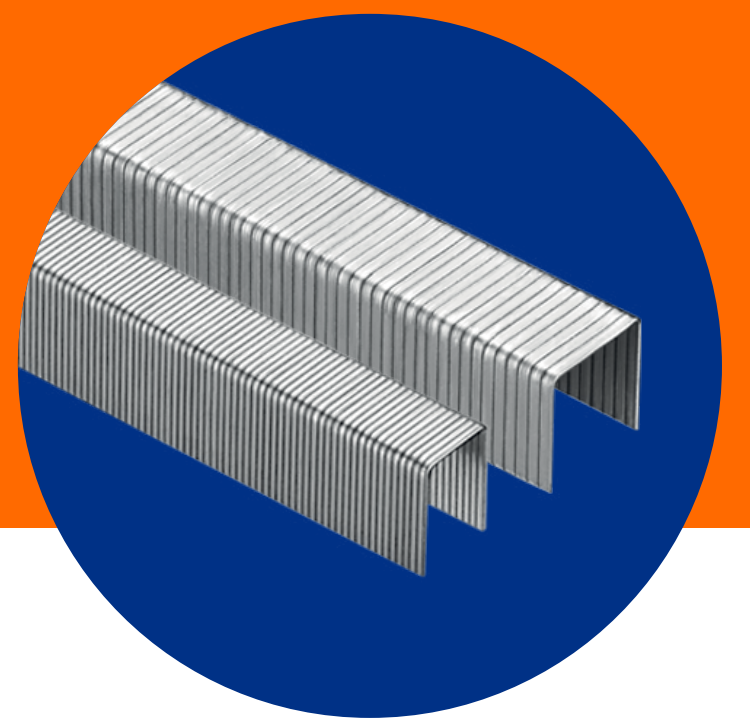
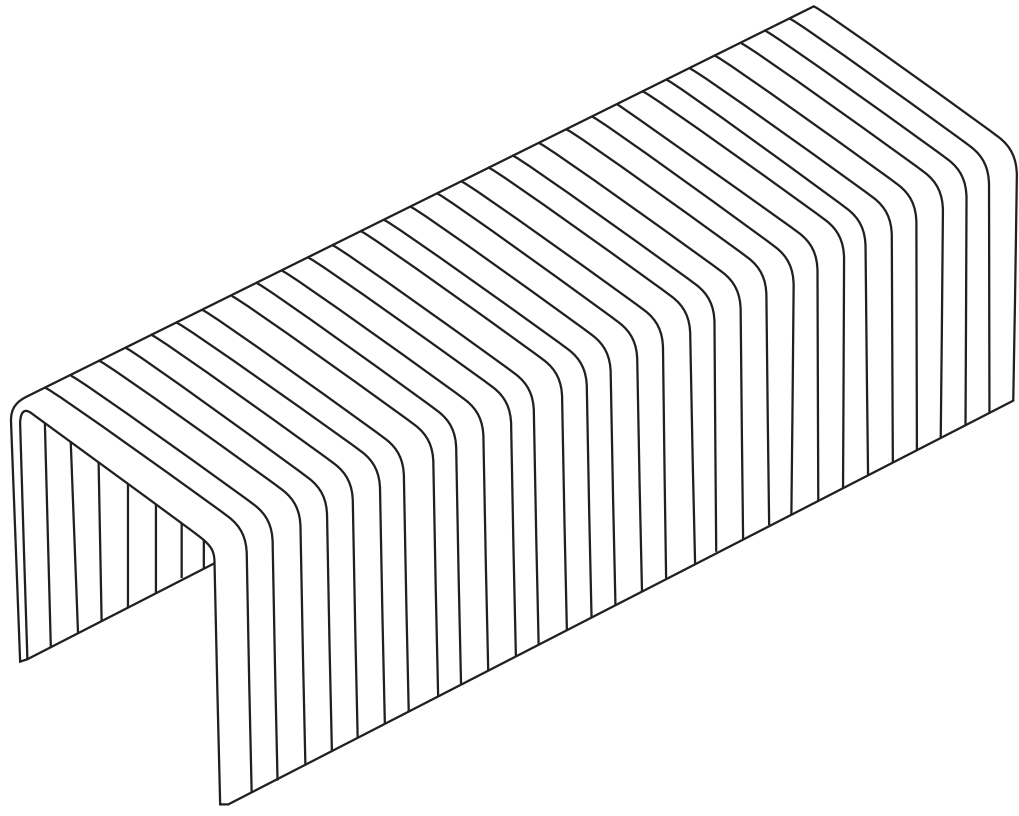


# Grapa Tapicera



Es una grapa fabricada con alambre de acero galvanizado calibre 20 y 22 utilizado para trabajos de tapicería en general



## USOS

- Tapizado de muebles en general
- Fijación de letreros, cartulinas publicitarias y todo tipo de etiquetas
- Fijación de tela mosquitera para usarse sobre madera
- Instalación de alfombras y tapetes sobre madera
- Montaje de lienzos para pintura artística y fotografía

## CARACTERÍSTICAS

- Coronas de 3/8" y 1/2" en largos de pata 3/8" y 1/2"
- Largos de pata 3/16", 1/4", 3/8" y 1/2"

## VENTAJAS

- Alambre delgado que no daña telas o acabados

## ESPECIFICACIONES DE LA GRAPA

|                          |                        |
|--------------------------|------------------------|
| Recubrimiento            | Cementado transparente |
| Resistencia a la tensión | 170 - 200 ksi          |

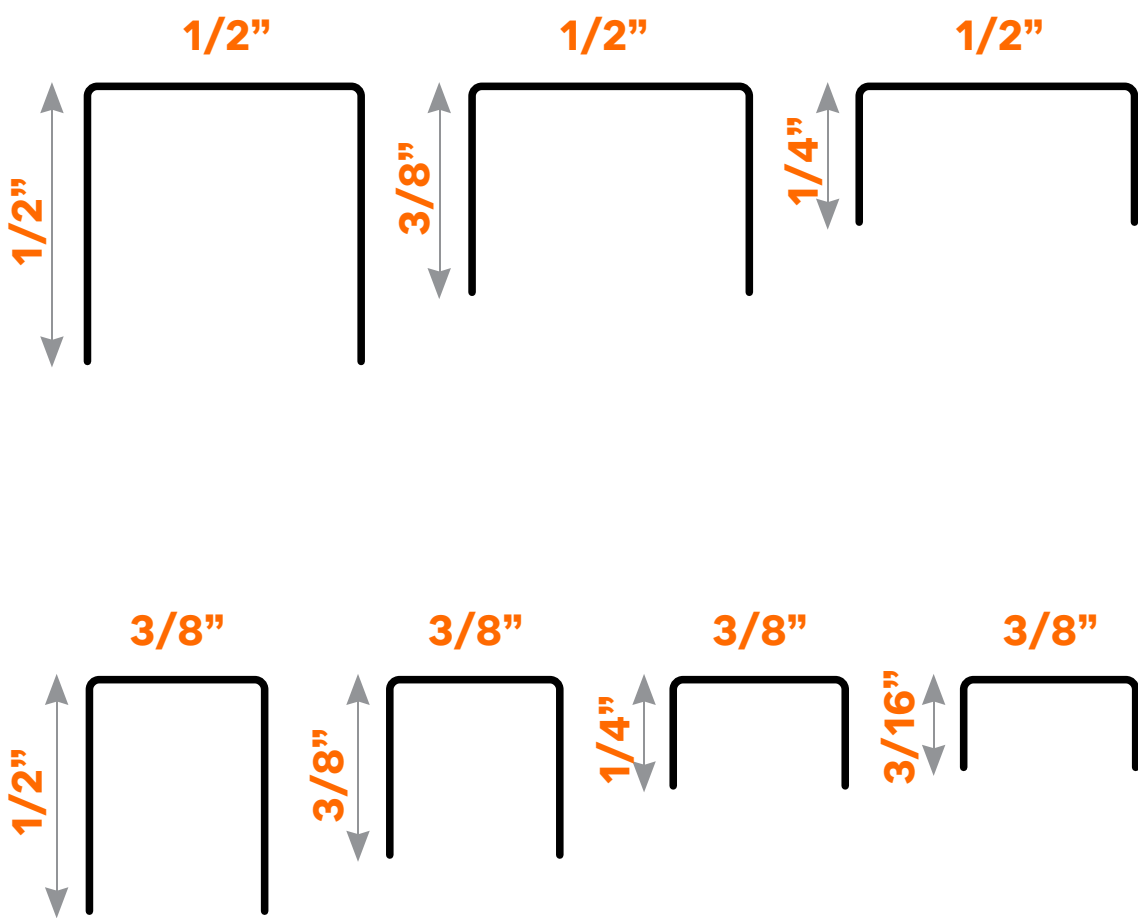
## GRAPA TAPICERA JC / CAL 20

| Clave | Descripción | Corona | Pata | Millares por caja | Cajas por cartón | Millares por cartón |
|-------|-------------|--------|------|-------------------|------------------|---------------------|
|       |             | plg    | plg  |                   |                  |                     |
| 14452 | JC6         | 1/2    | 1/4  | 8                 | 15               | 120                 |
| 49982 | JC10        | 1/2    | 3/8  | 5                 | 15               | 75                  |
| 49983 | JC13        | 1/2    | 1/2  | 4                 | 15               | 60                  |

## GRAPA TAPICERA C / CAL 22

| Clave | Descripción | Corona | Pata | Millares por caja | Cajas por cartón | Millares por cartón |
|-------|-------------|--------|------|-------------------|------------------|---------------------|
|       |             | plg    | plg  |                   |                  |                     |
| 12658 | C5          | 3/8    | 3/16 | 27                | 12               | 324                 |
| 11583 | C6          | 3/8    | 1/4  | 15                | 12               | 180                 |
| 16631 | C10         | 3/8    | 3/8  | 9                 | 18               | 162                 |
| 16632 | C13         | 3/8    | 1/2  | 9                 | 15               | 135                 |

## NORMA DE FABRICACIÓN ASTM F-1667



Nuestra Inteligencia Industrial® se integra por prácticas sostenibles y responsables que producen el acero más sustentable de Norteamérica y es reconocido por:

