

# Malla Graduada Bovinos

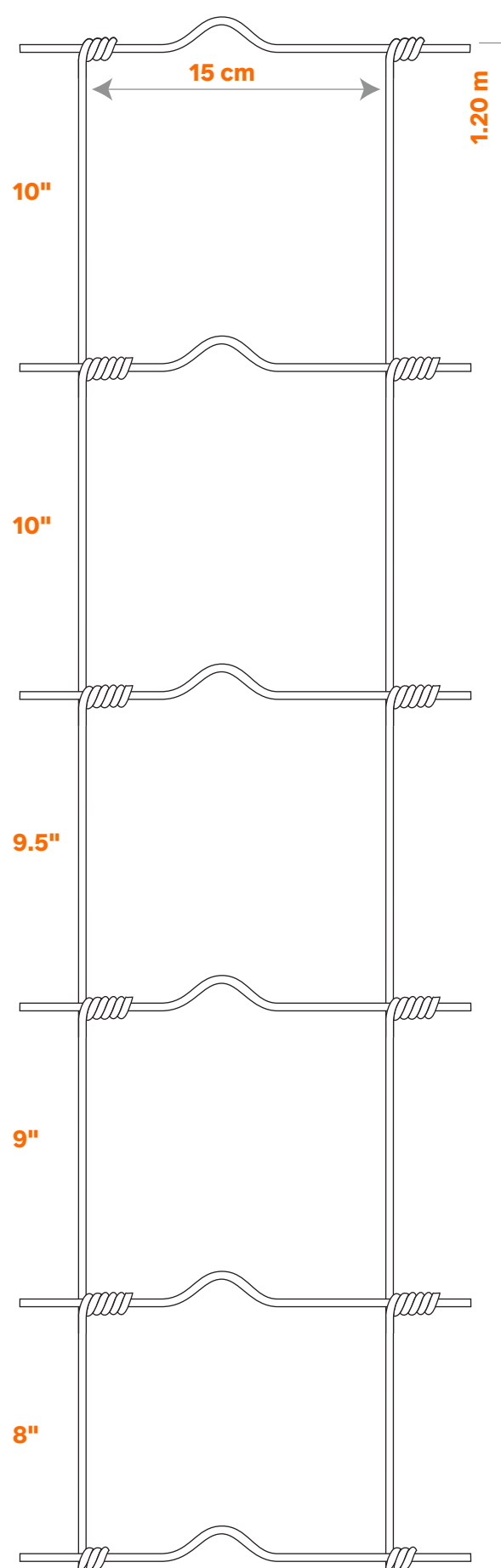
HECHO EN  
MÉXICO

100% MEXICANOS



Malla graduada formada por alambres galvanizados horizontales y verticales unidos por entorches (tipo bisagra) formando rectángulos, cuya graduación va de menor a mayor, de abajo hacia arriba.

## MALLA GRADUADA BOVINOS



## USOS

- Corrales de rancho con ganado bovinos (vacas, toros y becerros)

## CARACTERÍSTICAS

- Resistente a la corrosión
- Curva de tensión que absorbe recargones
- Permite separar los postes hasta 3 metros

## VENTAJAS

- Absorción de impactos
- Elongación que permite mejor desempeño en cambios climáticos
- Para prevenir entrada o salida de personas o animales
- Adaptable a diferentes superficies

## ESPECIFICACIONES DE LA MALLA

Calibre de alambres orillero superior/inferior	10
Calibre de alambre interior (lineal y transversal)	12.5
Resistencia a la tensión del alambre	60 ksi

## MALLA GRADUADA BOVINOS

Clave	Altura	Abertura	Diseño	Largo	# de alambres longitudinales	Recubrimiento
	cm	plg	m	m		Galvanizado
38206	1.20	15.24	6"	50	6	Clase Comercial

NORMA DE FABRICACIÓN ASTM A-641-98 | ASTM A-390-95

107

Nuestra Inteligencia Industrial® se integra por prácticas sostenibles y responsables que producen el acero más sustentable de Norteamérica y es reconocido por:



800 831 5700 | ventas@deacero.com | deacero.com

