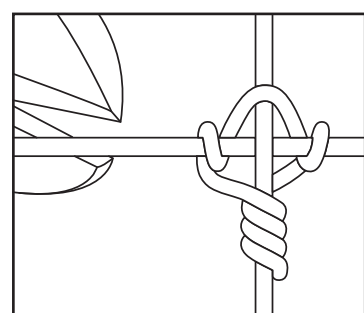
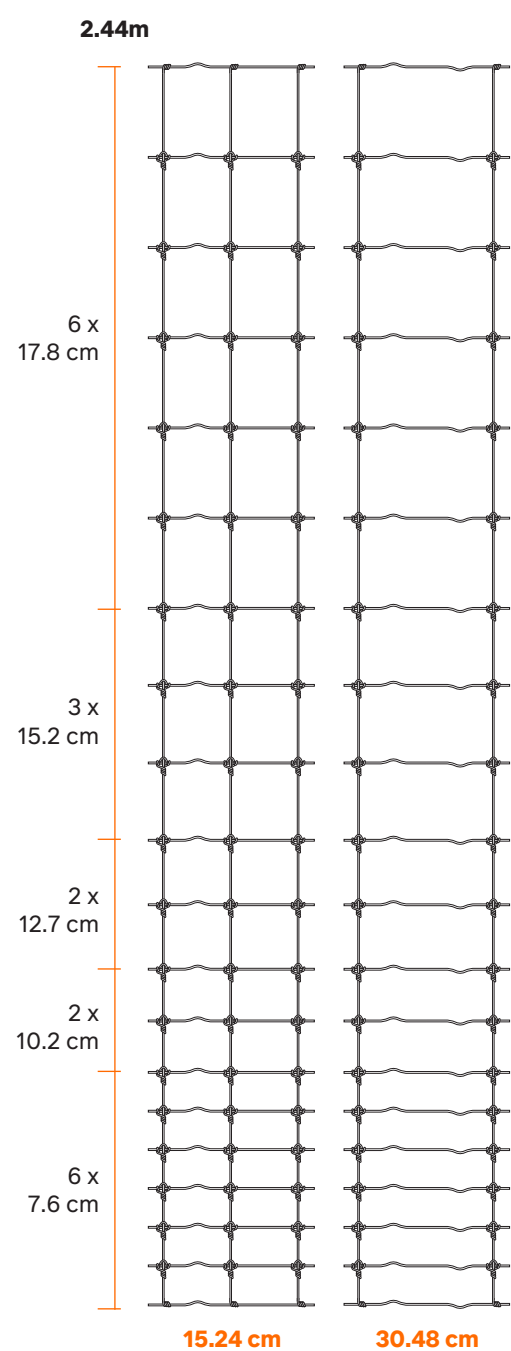


Malla Graduada Triple Nudo Venadera XTREME®



Malla hecha de alambres de alta tensión con recubrimiento XTREME® para una mayor resistencia y durabilidad que cualquier otro cerco perimetral, cuenta con entorches en nudo triple y tensión independiente en cada alambre horizontal.



TRIPLE NUDO - Calibre 13
Sus alambres de alta tensión la hacen más resistente al corte vs los alambres de otras mallas en el mercado.

USOS

- Cercos perimetral cinegéticos
- Corrales de manejo cinegéticos
- Protección de huertos

CARACTERÍSTICAS

- Alambres alta tensión
- Aberturas estrechas en la parte inferior y más amplias en la parte superior
- Máximo poder contra la oxidación y corrosión gracias al recubrimiento XTREME®
- Curva de tensión que absorbe los impactos y cambios de temperatura

VENTAJAS

- Mas alambres vs las mallas graduadas tradicionales
- Su triple nudo la hace excepcional ya que su unión no se deshace
- Mínimo mantenimiento

MALLA GRADUADA TRIPLE NUDO VENADERA XTREME®

Clave	Altura	Abertura	Diseño	Largo	# de alambres longitudinales	Recubrimiento
	m	cm	plg	m		avanzado
17082	2.44	7.62	3"	50	20	XTREME®
61600	2.44	15.24	6"	100	20	XTREME®
17091	2.44	30.48	12"	100	20	XTREME®

ESPECIFICACIONES DE LA MALLA

Calibre de alambres orillero superior/inferior (orillero)	12
Calibre de alambre interior (lineal y transversal)	12.5
Resistencia a la tensión alambres longitudinales	185 - 210 ksi
Resistencia a la tensión alambres transversales	130 - 145 ksi

ENSAYO EN CÁMARA SALINA

Recubrimiento XTREME® Al menos 750 hrs. (hasta aparición del 5% de óxido)



+ Valida solo en Mallas Triple Nudo con recubrimiento XTREME®.

PIRÁMIDE COMPARATIVA DE RECUBRIMIENTOS



NORMA DE FABRICACIÓN ASTM 116

Nuestra Inteligencia Industrial® se integra por prácticas sostenibles y responsables que producen el acero más sustentable de Norteamérica y es reconocido por:

