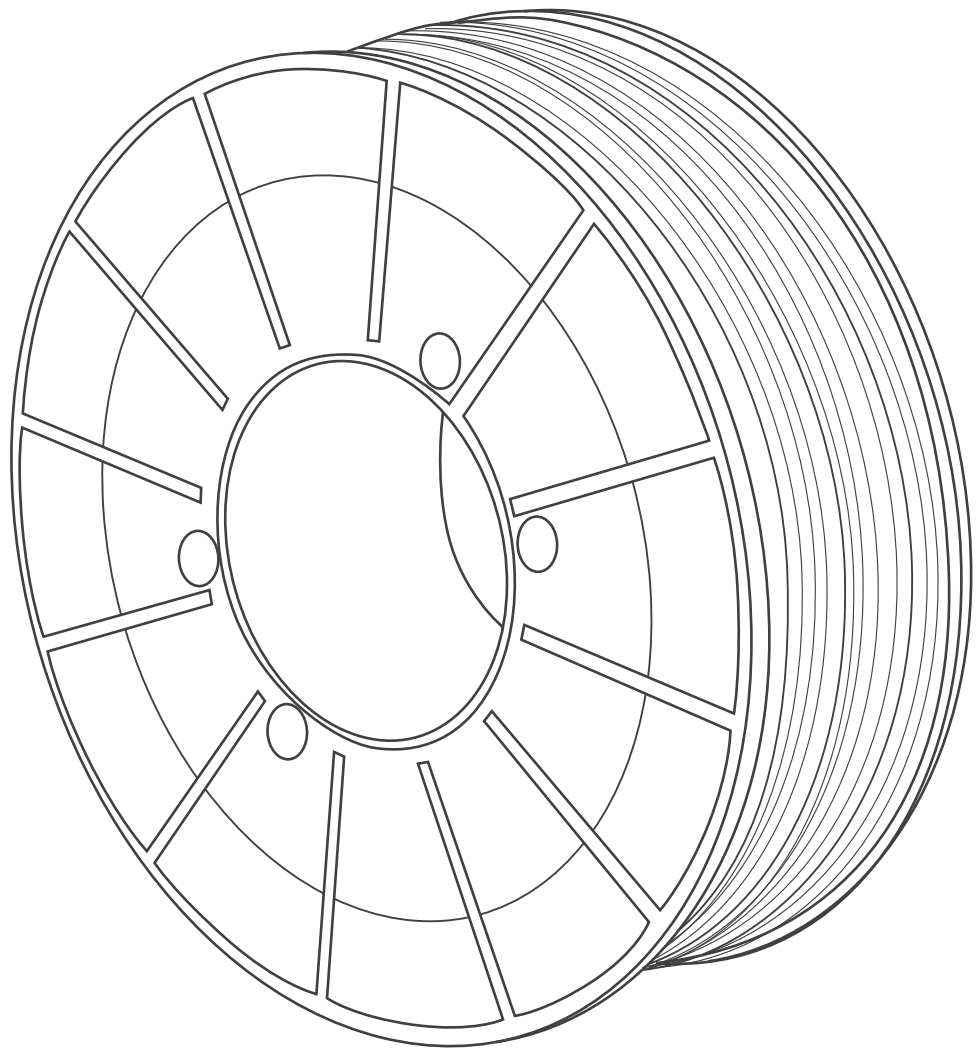


Alambre Galvanizado para Cosedora



Es un alambre galvanizado perfectamente laminado para procesos de engrapado en diferentes tipos de cartón.



USOS

- Engrapado de cajas de cartón
- Armado de charolas de cartón
- Soporte para fondos de cajas

CARACTERÍSTICAS

- Contamos con 2 presentaciones en rollos de 45 y 5 kg en un ancho de .095 x .020 milésimas
- Embobinados en carretes de plástico

VENTAJAS

- Desperdicio mínimo
- Diseño preciso y adecuado para máquinas cosedoras
- Bordes redondos para fácil manejo

ALAMBRE PLANO NÚMERO 20

Clave	Ancho	Espesor	Peso por rollo	Rollo por caja
	plg	plg	kg	
40151	0.0950	0.020	5	4
42625	0.0950	0.020	42	No aplica

La clave 40151 son rollos de 5 kg aprox empacados en cajas de 4 rollos (20 kilos aprox)

La clave 42625 son rollos de 42 kilos

ESPECIFICACIONES DEL ALAMBRE

Resistencia a la tensión	Galvanizado
Recubrimiento	120 - 135 ksi

NORMAS DE FABRICACIÓN ASTM-A-116

20

Nuestra Inteligencia Industrial® se integra por prácticas sostenibles y responsables que producen el acero más sustentable de Norteamérica y es reconocido por:

