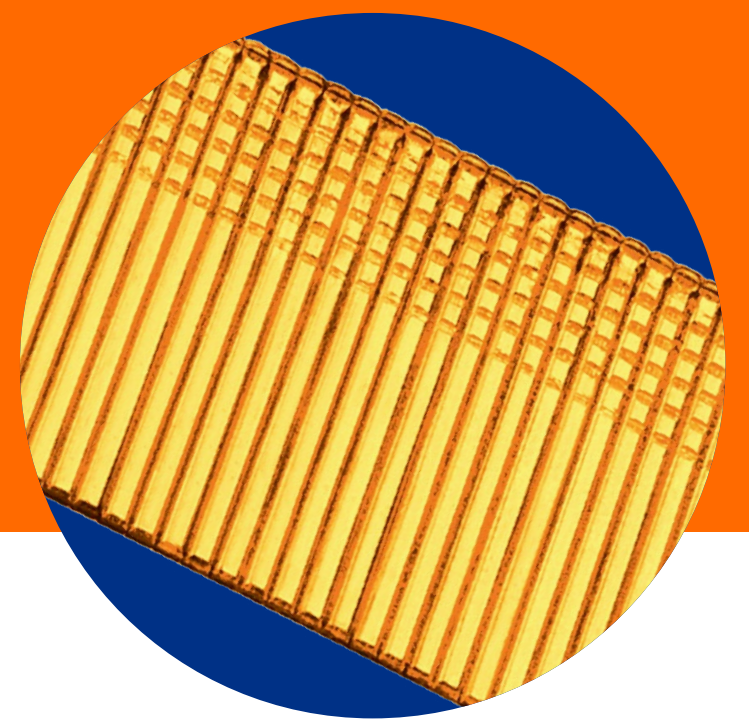
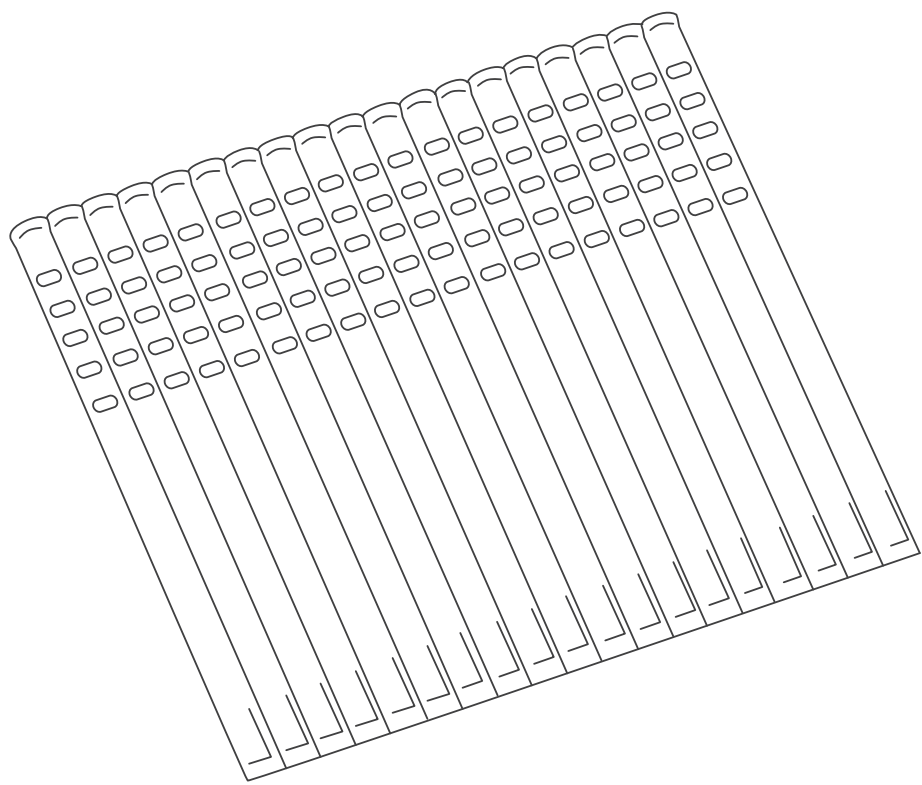


Clavillo Fino Brad



Es un clavo fino de acero acomodado paralelamente en formate tira para su utilización por medio de pistola.



USOS

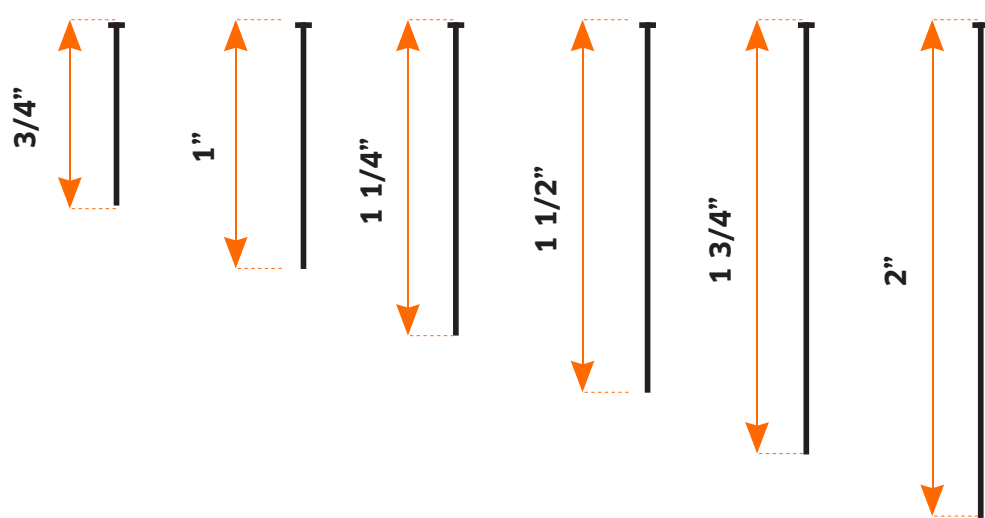
- Ideal para fijar molduras y trabajos finos en madera
- Fabricación de cuadros para fotografía
- En la industria zapatera, se utiliza para fijar las tapas de los tacones

CARACTERÍSTICAS

- Calibre 16 en largos de 3/4" a 2"
- Calibre 18 en largos de 5/8" a 2"
- Punta cincelada para fácil penetración en la madera
- Fabricado en acero galvanizado
- Recubrimiento cementado dorado

VENTAJAS

- Gran variedad de largos



CALIBRE 16 SERIE T

Clave	Descripción	Pata	Millares por caja	Cajas por cartón	Millares por cartón
		plg			
53396	T20	3/4"	3	20	60
53397	T25	1"	3	20	60
53398	T32	1 1/4"	3	12	36
53399	T38	1 1/2"	3	12	36
53400	T45	1 3/4"	3	6	18
53401	T50	2"	3	6	18

NORMAS DE FABRICACIÓN ASTM F-1667

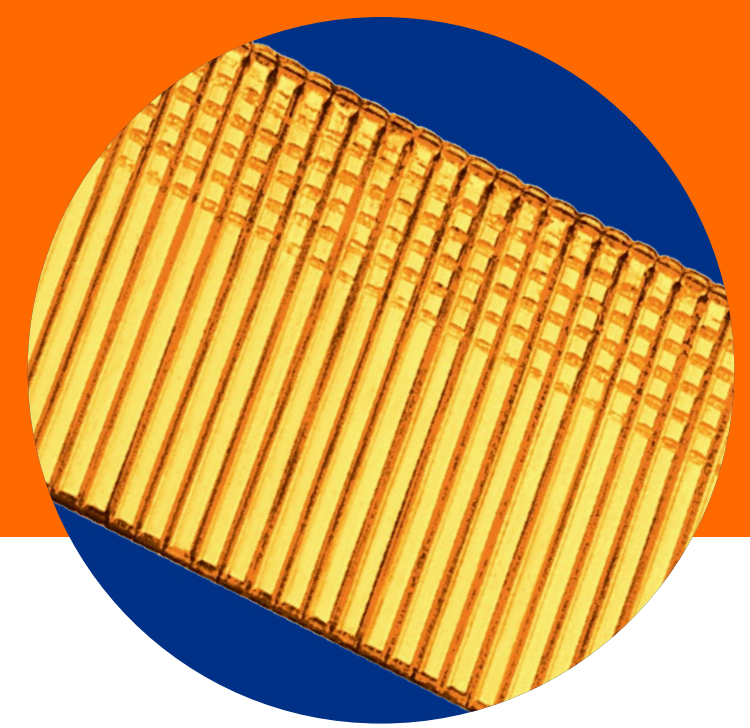
ESPECIFICACIONES DEL CLAVILLO

Recubrimiento	Cementado dorado
Resistencia a la tensión	115 - 130 ksi

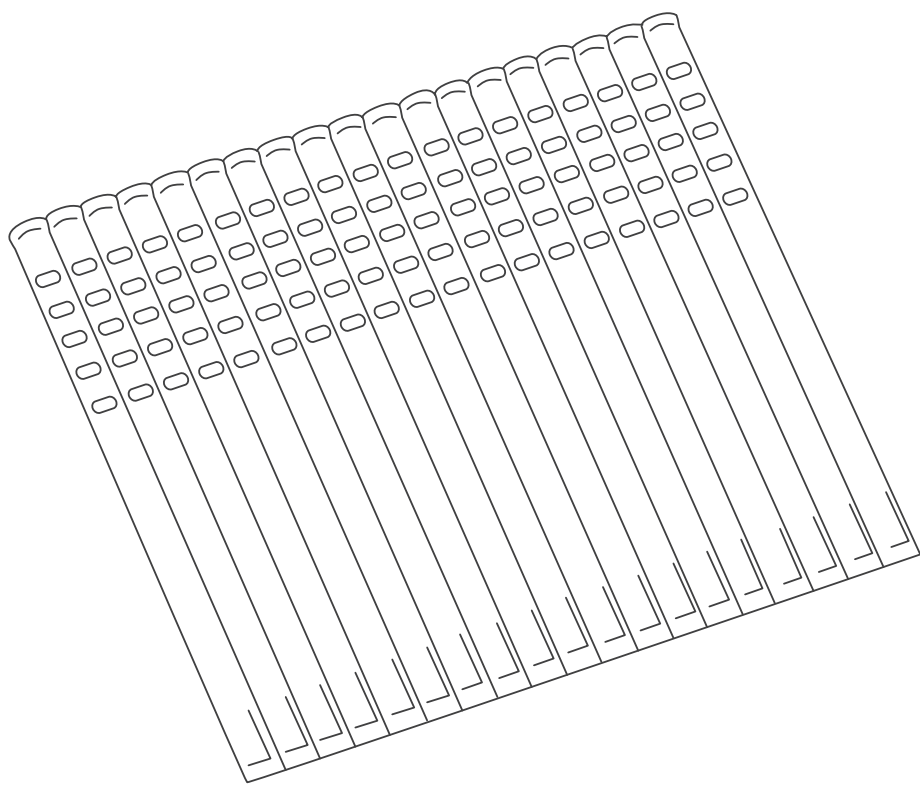
Nuestra Inteligencia Industrial® se integra por prácticas sostenibles y responsables que producen el acero más sustentable de Norteamérica y es reconocido por:



Clavillo Fino Brad



Es un clavo fino de acero acomodado paralelamente en formate tira para su utilización por medio de pistola.



USOS

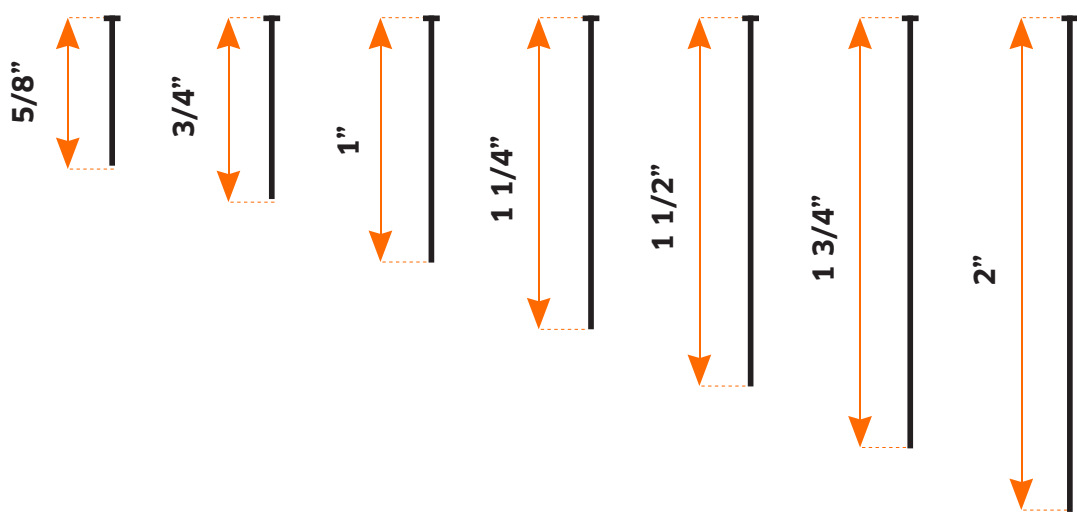
- Ideal para fijar molduras y trabajos finos en madera
- Fabricación de cuadros para fotografía
- En la industria zapatera, se utiliza para fijar las tapas de los tacones

CARACTERÍSTICAS

- Calibre 16 en largos de 3/4" a 2"
- Calibre 18 en largos de 5/8" a 2"
- Punta cincelada para fácil penetración en la madera
- Fabricado en acero galvanizado
- Recubrimiento cementado dorado

VENTAJAS

- Gran variedad de largos



CALIBRE 18 SERIE F

Clave	Descripción	Pata	Millares por caja	Cajas por cartón	Millares por cartón
		plg			
47158	F15	5/8"	10	20	200
47157	F20	3/4"	5	20	100
47047	F25	1"	5	20	100
47156	F30	1 1/4"	5	12	60
47610	F35	1 1/2"	5	12	60
47611	F40	1 3/4"	5	6	30
47612	F45	2"	5	6	30

NORMAS DE FABRICACIÓN ASTM F-1667

ESPECIFICACIONES DEL CLAVILLO

Recubrimiento	Cementado dorado
Resistencia a la tensión	115 - 130 ksi

Nuestra Inteligencia Industrial® se integra por prácticas sostenibles y responsables que producen el acero más sustentable de Norteamérica y es reconocido por:

