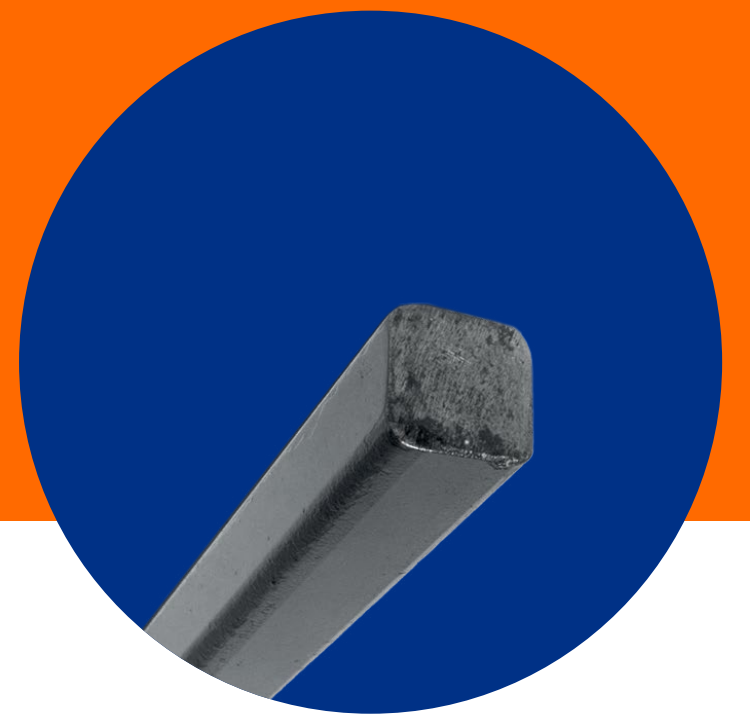
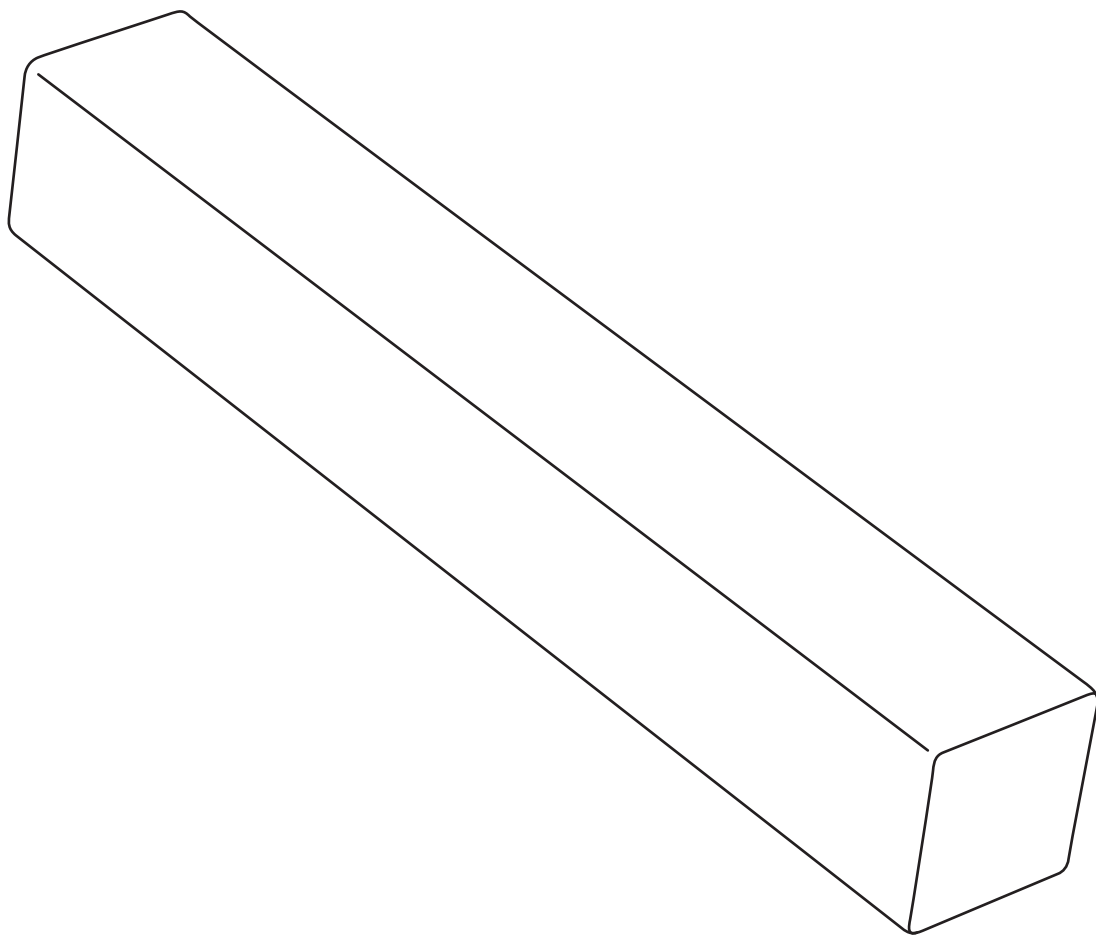


Cuadrado Comercial



Barra de acero cuadrada y lisa que sirve como componente para distintos usos en una infinidad de industrias y maquinarias.



USOS

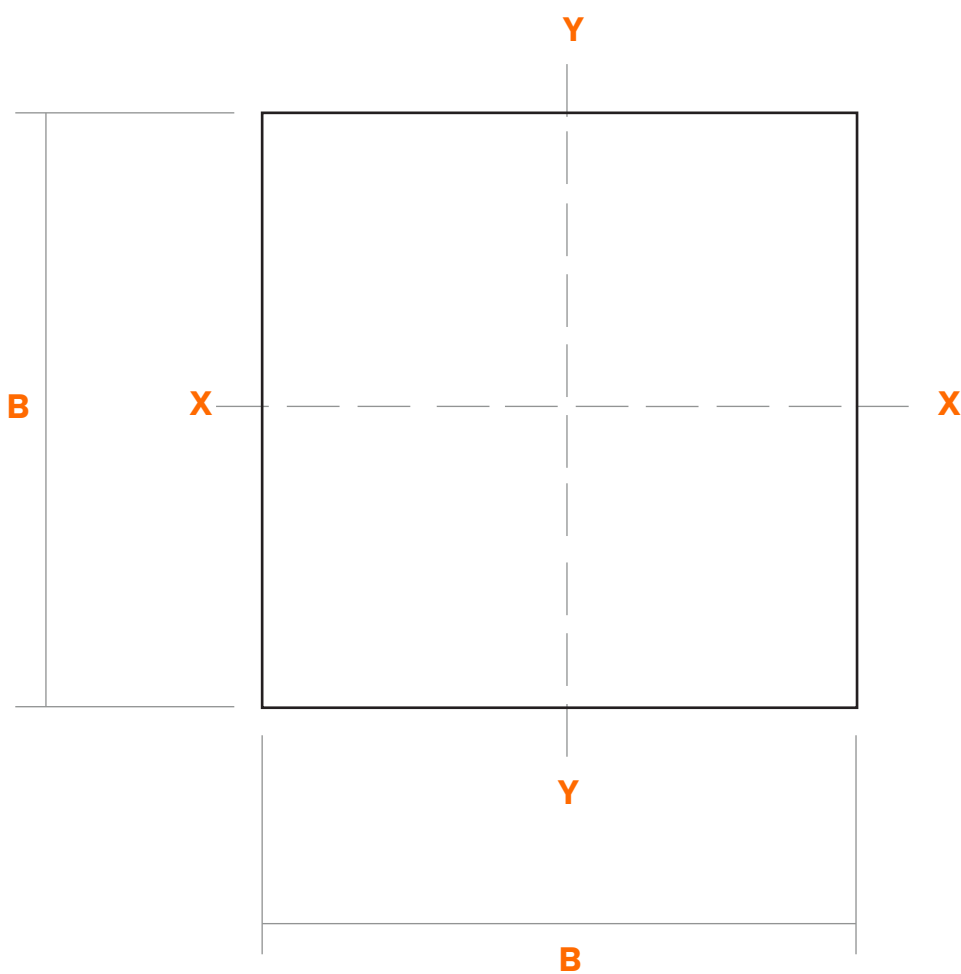
- Protecciones • Bastidores • Barandales • Rejas
- Ventanas, etc.

CARACTERÍSTICAS

- Cuadrado simétrico
- Laminado en caliente
- Medidas comerciales

VENTAJAS

- Uniformidad en las propiedades del acero
- Cumplimiento de normas internacionales
- Alta ductilidad



NORMA DE FABRICACIÓN ASTM A36 | 529-50

Nuestra Inteligencia Industrial® se integra por prácticas sostenibles y responsables que producen el acero más sustentable de Norteamérica y es reconocido por:



Cuadrado Comercial



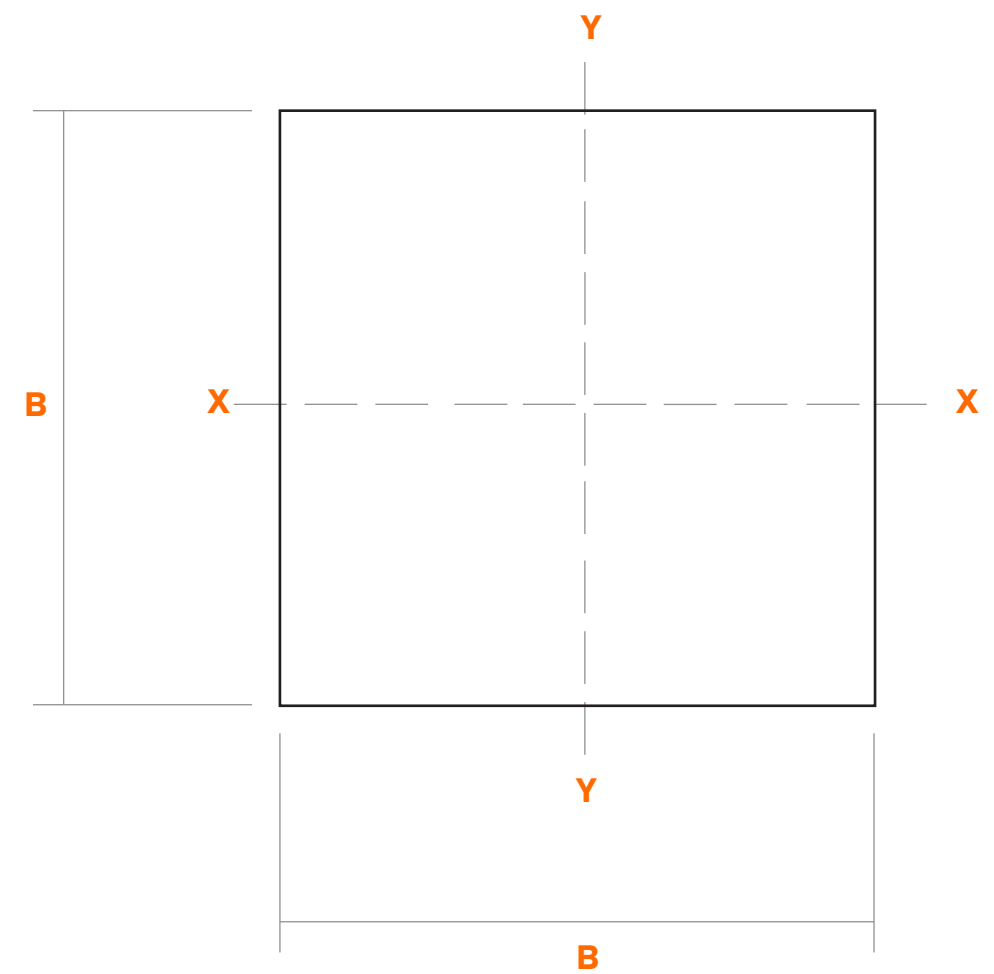
| Sección Nominal, Lado | Peso | Lado B | PROPIEDADES | | | | |
|--------------------------|--------|--------|--------------------|--------------------|--------------------|-------|--------------------|
| | | | Área | Eje X-X = Eje Y-Y | | | |
| | | | | A | I | S | r |
| (in) | (kg/m) | (mm) | (cm ²) | (cm ⁴) | (cm ³) | (cm) | (cm ³) |
| 3/8" | 0.712 | 9.52 | 0.91 | 0.0686 | 0.144 | 0.275 | 0.216 |
| 1/2" | 1.27 | 12.7 | 1.61 | 0.217 | 0.341 | 0.367 | 0.512 |
| 5/8" | 1.98 | 15.9 | 2.52 | 0.529 | 0.667 | 0.458 | 1.00 |
| 3/4" | 2.85 | 19.0 | 3.63 | 1.10 | 1.15 | 0.550 | 1.73 |
| 1" | 5.06 | 25.4 | 6.45 | 3.47 | 2.73 | 0.733 | 4.10 |
| 1 1/4" | 7.91 | 31.7 | 10.08 | 8.47 | 5.33 | 0.917 | 8.00 |
| 1 1/2" | 11.4 | 38.1 | 14.52 | 17.6 | 9.22 | 1.10 | 13.83 |
| 9.0 mm | 0.636 | 9.00 | 0.81 | 0.0547 | 0.122 | 0.260 | 0.182 |
| 10.0 mm | 0.785 | 10.0 | 1.00 | 0.0833 | 0.167 | 0.289 | 0.250 |
| 12.0 mm | 1.13 | 12.0 | 1.44 | 0.173 | 0.288 | 0.346 | 0.432 |

• Fabricaciones especiales sobre pedido.

| Estándar | | | |
|---|-------|-----|------------------|
| ASTM | | A36 | A529 Grado 50 |
| Resistencia a la Tensión (kg/mm ²) | Espec | | |
| | min | 41 | 45 |
| | max | 56 | 70 |
| Resistencia a la Fluencia (kg/mm ²) | min | 25 | 35 |
| | max | - | - |

| Calidad Acero | F _y (kg/cm ²) | F _u (kg/cm ²) |
|---------------|--------------------------------------|--------------------------------------|
| ASTM A36 | 2530 Mín. | 4080 - 5625 |
| ASTM A529-50 | 3515 Mín. | 4570 - 7030 |

F_y = Esfuerzo de Fluencia
F_u = Resistencia a la Tensión



Nuestra Inteligencia Industrial® se integra por prácticas sostenibles y responsables que producen el acero más sustentable de Norteamérica y es reconocido por:

